

Ekko 45(45) s

Schmid
MADE IN GERMANY

Detaily výrobku

- Krbová vložka s bočním prosklením
- Sklo z jednoho kusu
- 45(45)45 - Výška 45 cm
- 45(45)51 - Výška 51 cm
- 45(45)57 - Výška 57 cm
- Samozavírací dvířka
- Velmi kvalitní oplach skla
- Standartní vystýlka: Šamot, hladký

Technická data

Nom. výkon	7 kW
Výkon	3,2-7,1 kW
Účinnost	>78 %
Doporučená tloušťka izolace (např. SILCA® 250KM)	60 mm
Příruba na externí přívod vzduchu	125 mm
Doporučená délka polen	33 cm
Hmotnost	190-210 kg
Užitné teplo: přes dvířka	50 %
Užitné teplo: krbová vložka	50 %

Údaje pro komíny

podle DIN EN 13384
(Uzavřené ohniště)

Hodnota nominálního výkonu	Hmotnostní tok spalin	6,8 g/s
	Teplota spalin na výstupu	310 °C
	Komínový tah, min.-max.	12-20 Pa



Ekko 45(45) Dvířka bočně otvíraná

Standard



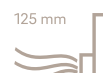
Dvířka Kristall



Panty vlevo



Panty vpravo



Externí přívod
vzduchu

Volitelné varianty



Dvířka Anthrazit



Zadní
přikládaní



Externí přívod
vzduchu

Příslušenství



Akumulací
výměník



Akumulační
výměník
- nástavec



Teplovzdušný
nástavec



SMR



Energetický štítek
do (EU) 2015/1186



1. BlmSchV
Stufe 2



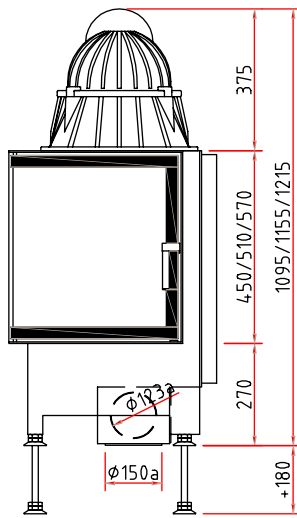
Made in Germany



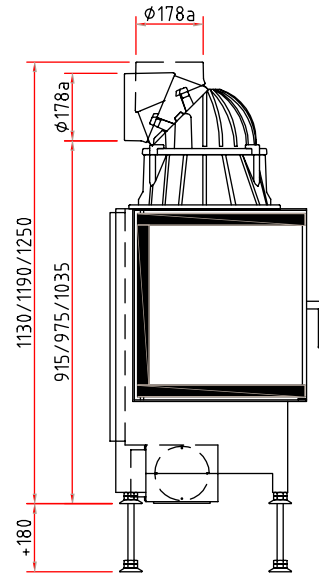
Rozměrové výkresy Ekko 45(45) s

Schmid
MADE IN GERMANY

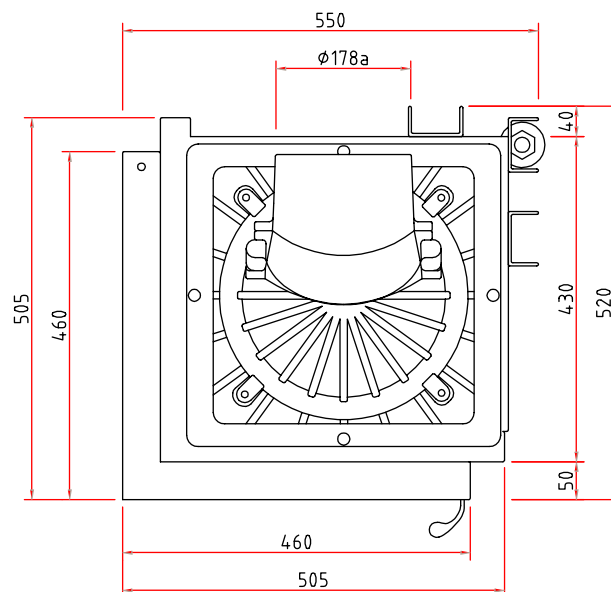
Čelní pohled M 1:20



Boční pohled M 1:20



Půdorys M 1:10



Krbová vložka

Informační list výrobku dle nařízení (EU) 2015/1186



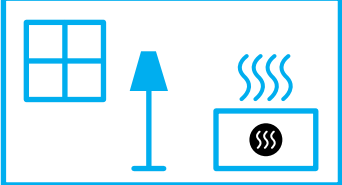
Ekko 45(45) s/h	
Název nebo ochranná známka dodavatele	Camina & Schmid Feuerdesign und Technik GmbH & Co. KG
Identifikační značka modelu dodavatele	Ekko 45(45) s/h
Třída energetické účinnosti modelu	A
Přímý tepelný výkon (kW)	7,0
Nepřímý tepelný výkon (kW)	-
Index energetické účinnosti (EEI)	104,6
Energetická účinnost u jmenovitého výkonu (%)	79,0
Zvláštní opatření (při montáži, údržbě)	Dodržujte prosím pokyny v návodu k obsluze a instalaci!



ENERG
енергия · ενέργεια



Camina  Schmid Ekko 45(45) s/h



7,0
kW

ENERGIA · ЕНЕРГИЯ · ΕΝΕΡΓΕΙΑ · ENERGIJA · ENERGY · ENERGIE · ENERGI

2015/1186